

SOLUTION OF WORLDWIDE SALES NETWORK 全球經銷據點



綺發沿革



- 1976 1976年3月1日加工廠事業部成立
- 1989 砲塔式銑床零件月產量達1800套
- 1992 工具機事業部成立
- 1994 第一部立式加工中心機MCV-610正式量產
- 2005 大陸分公司上海英巨機械公司正式成立
- 2007 大陸製造總部河北兆發機電公司成立
龍門FG系列開發完成並正式量產
- 2008 與日本安永株式會社技術合作開發高速臥式加工中心機HT-500A
- 2009 與義大利知名製造廠MTT技研開發動柱式及天車式五軸加工中心機
- 2010 與日本百年知名工具機廠SNK技術合作
- 2012 立式高效能鑽銑中心機月產能達250台
- 2016 動柱式五軸加工機HORNET系列開發完成

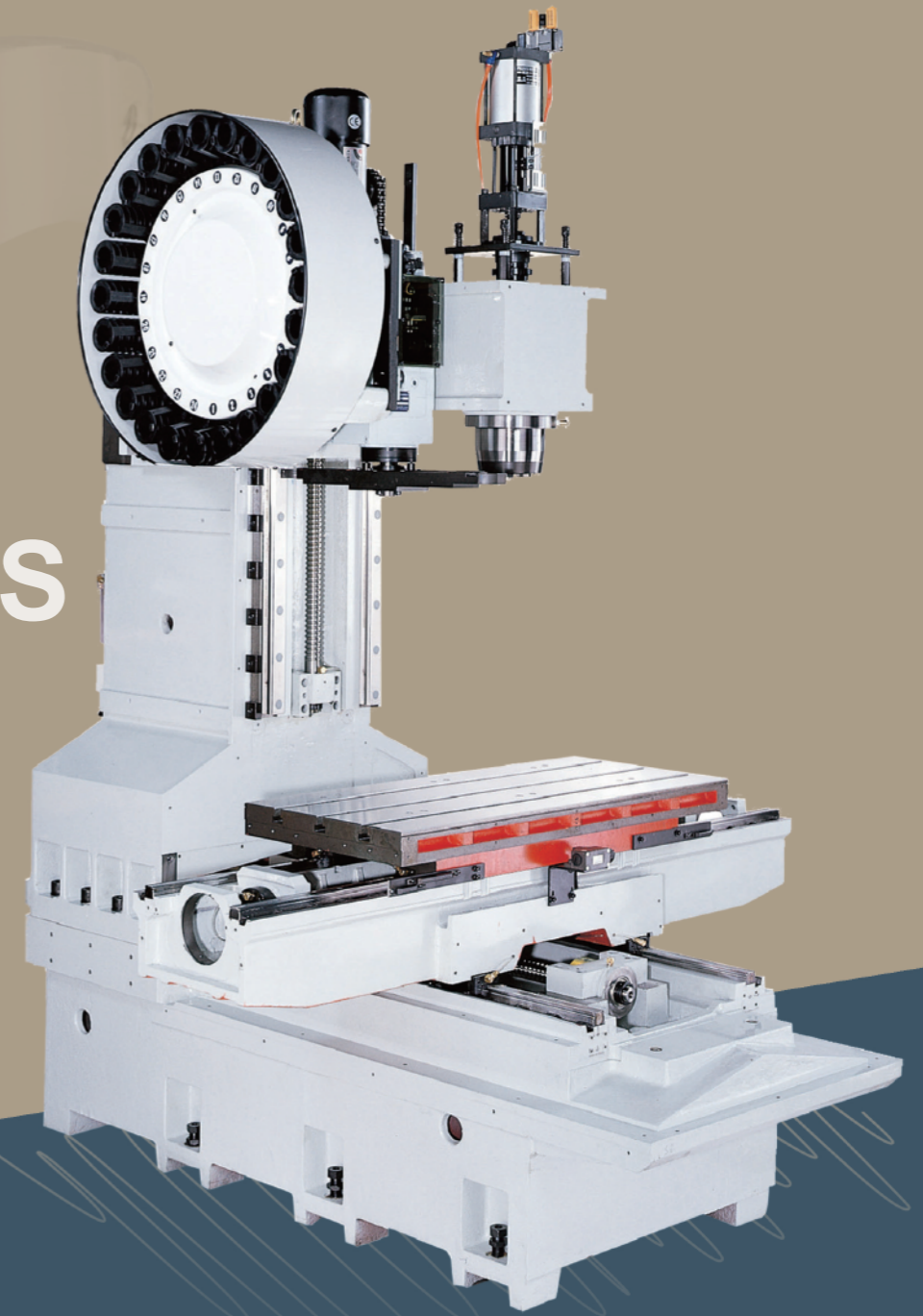
Twinhorn
綺發機械工廠股份有限公司

42948 台灣 台中市神岡區民權路44-8號
No. 44-8, MING-CHUNG RD., SHENG-KANG DIST.,
TAICHUNG CITY, TAIWAN 42948
Tel: +886-4-2562-8747 (Rep.) Fax: +886-4-2561-4199
E-mail: inquiry@twinhorn.com.tw
www.twinhorn.com



Design 201901.VH Series(C1)1000P

VH SERIES



Vertical Machining Center 立式加工中心機

www.twinhorn.com

Twinhorn

VH-850L3 SERIES

綺發
高品質

精密
5面加工機
一體式加工

大型三次元
精密量測

- X 軸工作臺面設計有 6 個線性滑塊支撐。
- X / Y / Z 三軸線軌寬度 35 / 35 / 45 mm。
- 三軸伺服馬達採用大馬力驅動，三軸快速位移進給 30 / 30 / 24 M/min (VH-850L : 30 / 30 / 20 M/min)。
- 高強度一體鑄造及油水分離設計的底座。
- 採用 ISO-230 檢驗規範。



快速 高效率 加工中心機

高精度大跨距線性滑軌機
構設計，快速進給，同時
具備高剛性及精確定位。

側門設計寬敞，方便清潔及維護保養



嵌入式 120°
旋轉操作箱



完美配置 Perfect Configuration

高剛性、力學均勻分佈之底座，配合水平式重型結構，自然形成一個平穩空間，不因地基及機械水平變化而影響精度，提供高速、高精度性能之基礎。

VH 機構特色



- Z 軸採無配重設計(線軌機型)，頭部快速進給動作及微速進給極順暢，內縮式精簡頭部，大幅減少頭部與立柱的距離，消除因受力或重力下垂造成的變形誤差。



- 超大跨距倒 Y 型立柱，剛性特強。
- 高剛性、輕量化、防下垂主軸頭。



- 三軸精密級線性滑軌，移動輕巧、速度快、精度佳。



Efficiency-Rigidity

高剛性、高精度主軸



檢驗



主軸偏擺檢驗



Y、Z 軸垂直校正



雷射檢驗



循圓檢測



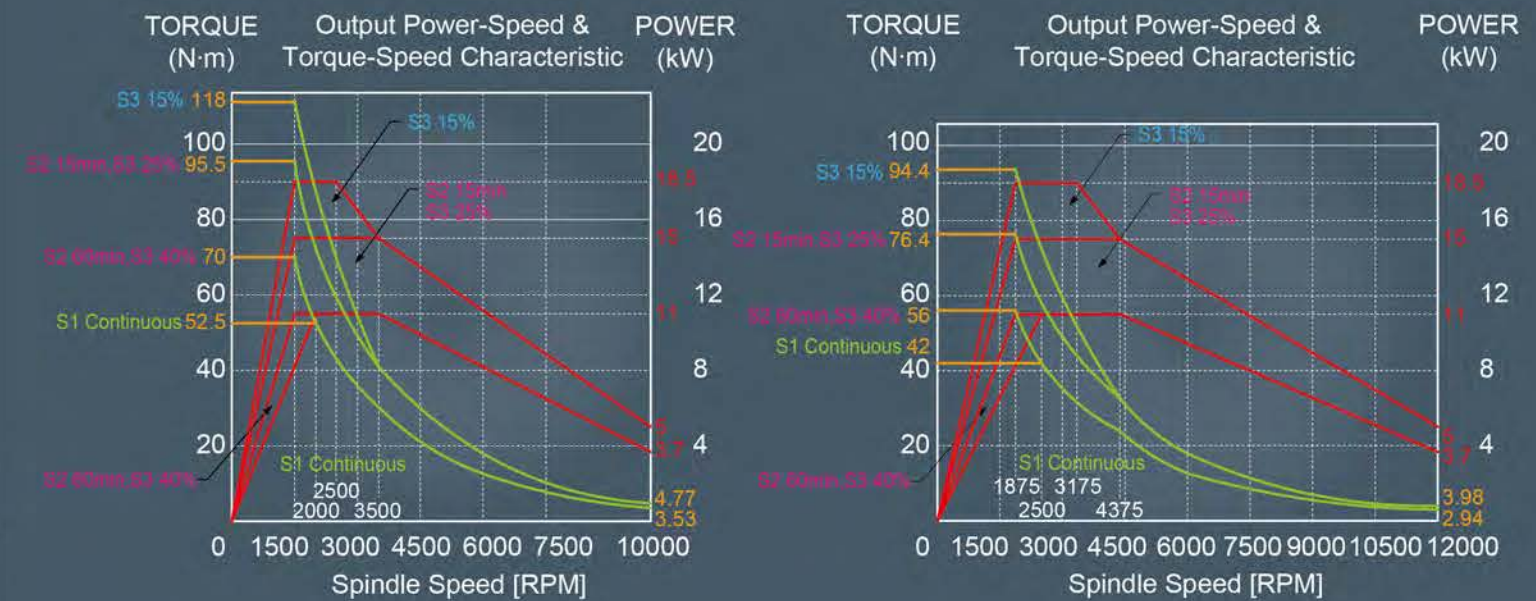
標準工件試切

皮帶式主軸

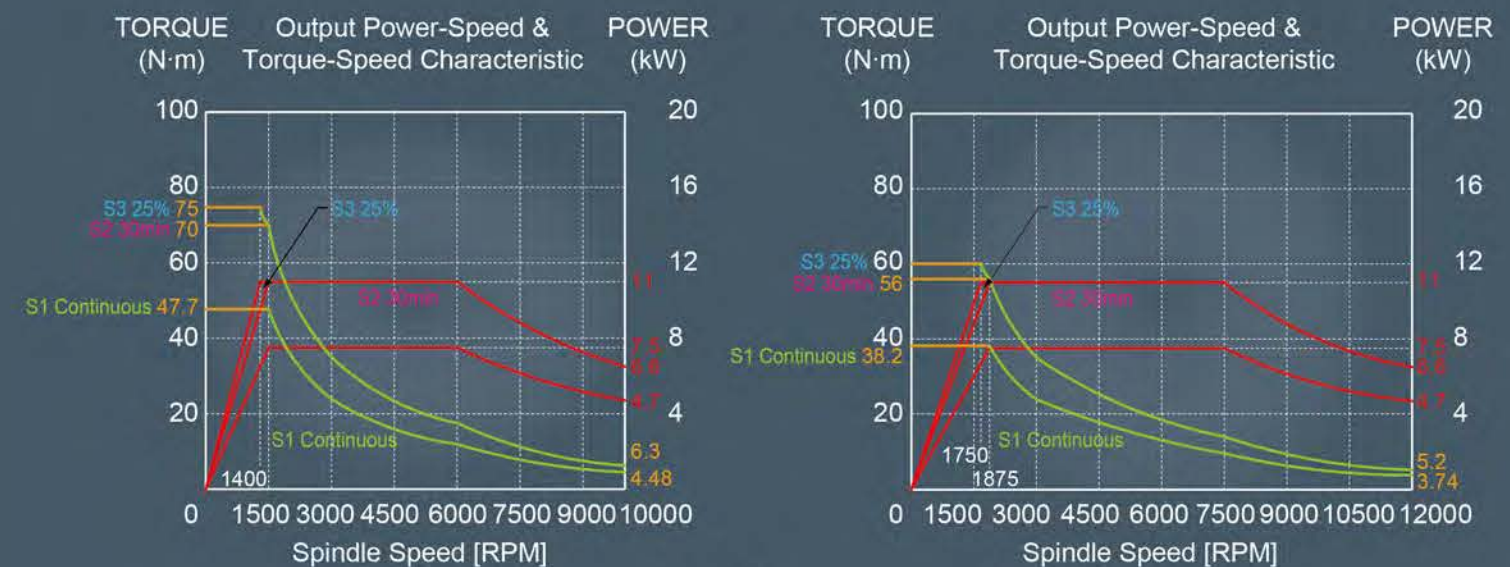
- 使用4顆P4級精密斜角滾珠軸承，以大跨距排列方式，大幅增加軸向及徑向負荷。
- 特殊主軸氣簾設計，加強主軸防塵、防水。
- 特殊設計之浮動式打刀機構，退刀時，主軸軸承不受重力可確保主軸軸承之長期精度。
- 新型齒形皮帶傳動，低噪音，轉速8000 rpm (選配10000, 12000 rpm)。

主軸功率及扭矩圖

Fanuc βi1 12/10000



Mitsubishi SJ-DG11/100



Perfect Configuration

APC系統高產能的自動交換臺設計

- 節省工件的準備時間和持續性的加工。APC系統有效地提高其生產效能。
- 交換工作臺採平行位移方式，兩個工作臺最大定位誤差0.015 mm以內。



圖示：VH-850L3+APC

強力沖屑裝置 (選配)

- 機器護罩兩邊分別配置數組沖刷噴嘴，於加工中發揮良好的除屑效果並確保機台內部清潔。



履帶式除屑機 (選配)

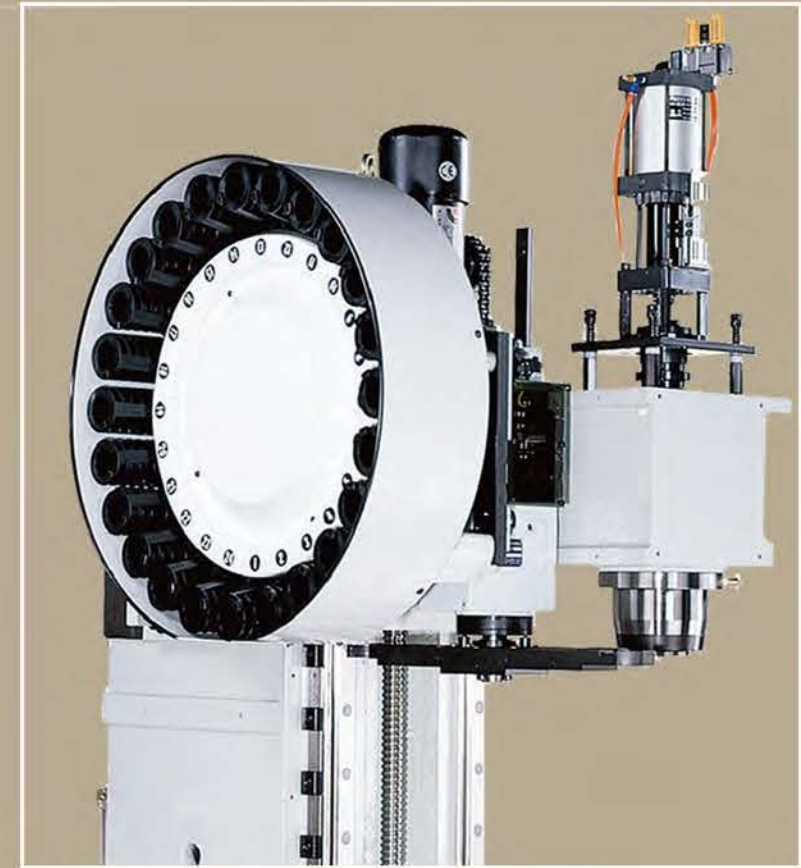
- 節省人力，提高切屑排除效率。
- 易於運送，整潔好整理。



刀臂式24刀

- 迅速換刀機構，縮短非切削時間、提升加工效率。
- 可有效防止加工粉塵與切削液附著於刀把的問題。

刀庫容量	24 Tools
刀庫型式	圓盤式
最大刀具徑	80 mm / 125 mm
最大刀具重量	7 kg
最大刀具長度	300 mm



軸向馬達

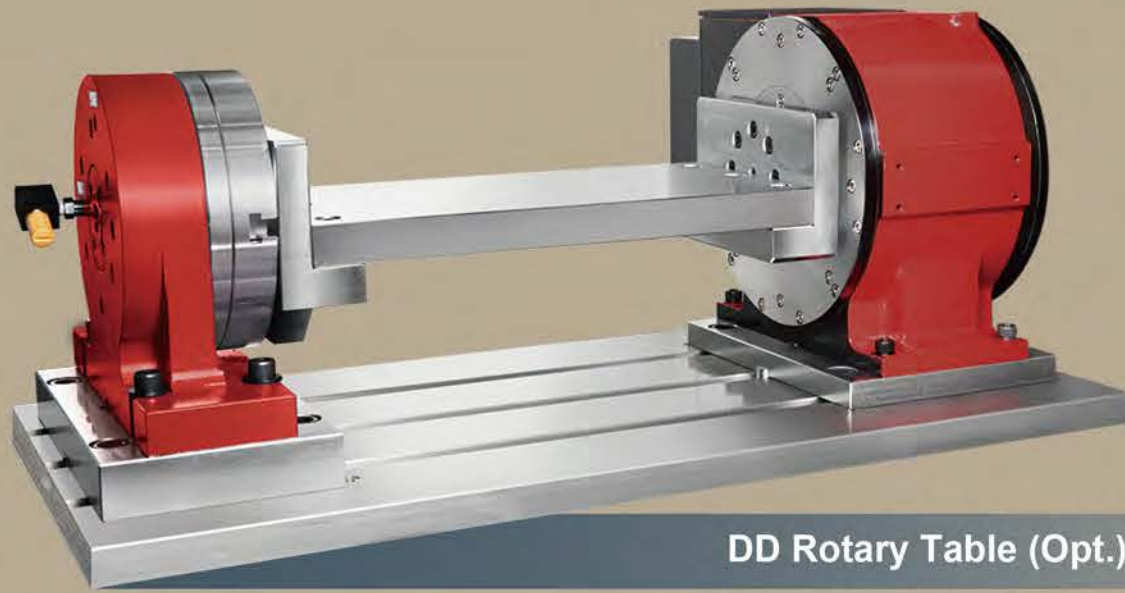


全密式導軌護蓋之設計

- 滑軌防護週全，確保冷卻液、切屑等不會觸及滑軌，保護滑軌安全，延長機械壽命。

VH series solutions

更強的生產製造對策



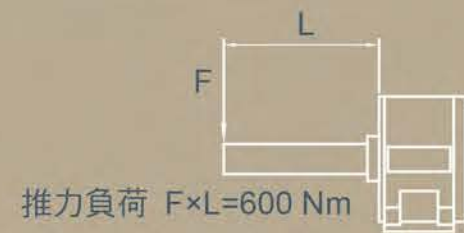
DD Rotary Table (Opt.)

DDR260

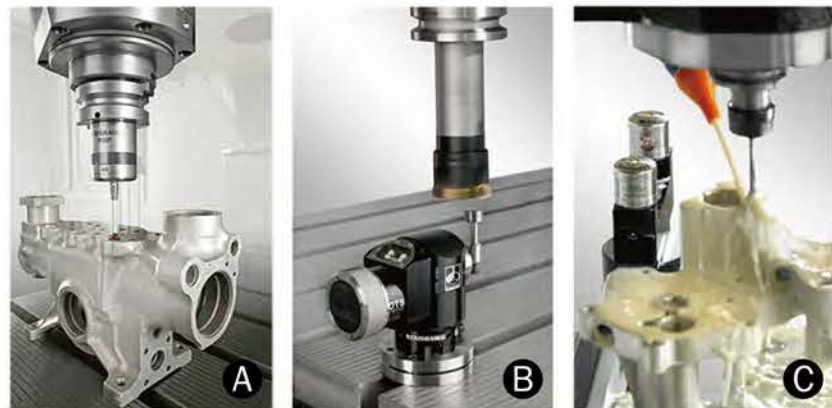
- 無蝸輪機械傳動裝置，使其具有無磨耗、無齒隙誤差的特性。
- 直結驅動的旋轉機構具備非常快速、精確、容易維護的優點。
- 第四軸旋轉工作臺最佳選擇，完全實現複合加工所需要之快速、精確、多樣生產之特性。

規格表

最大旋轉速度	200 rpm
旋轉180°時間	0.3 sec
重複精度	±10 sec



Measuring System (Opt.)



- A 產線上即時工件量測：可降低生產不良率，提高生產效率。
- B 產線上刀具檢測：可精確回饋刀損資料，補正誤差大幅提升加工精度提高加工品質。
- C 可搭配接觸式或非接觸式雷射檢測系統，完整解決加工精度問題。

Machining Parts 工件實例



Motor parts 機車肩胛

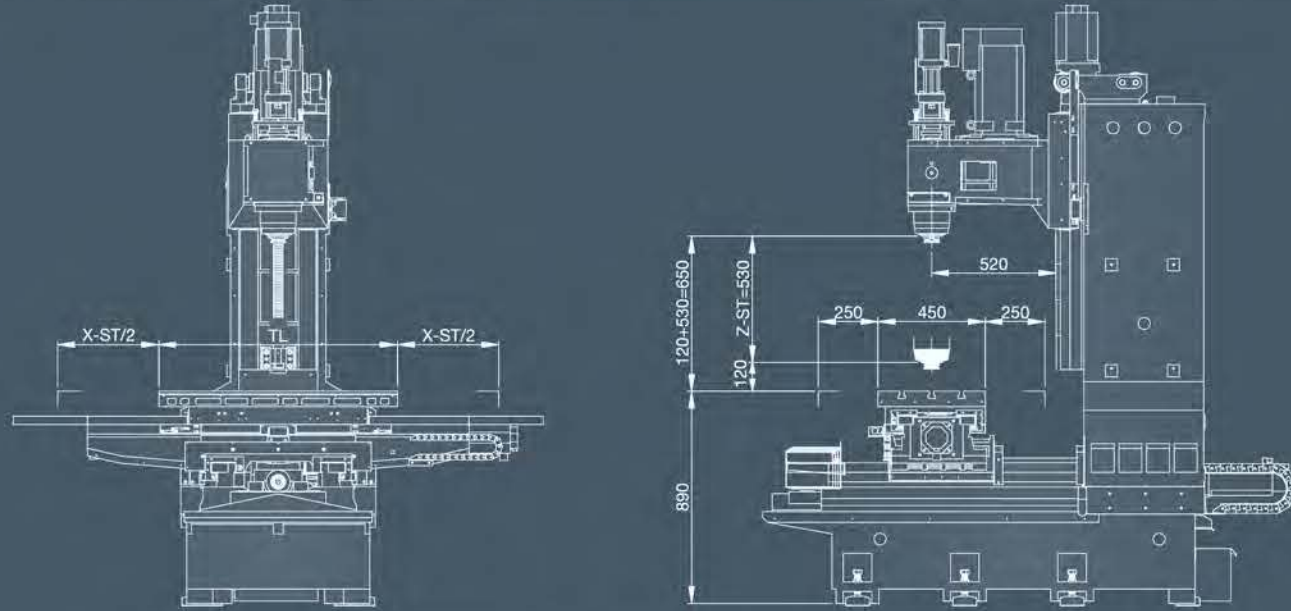


Aluminum Casting 油壓本體



Paintball gun handle 漆彈槍手把



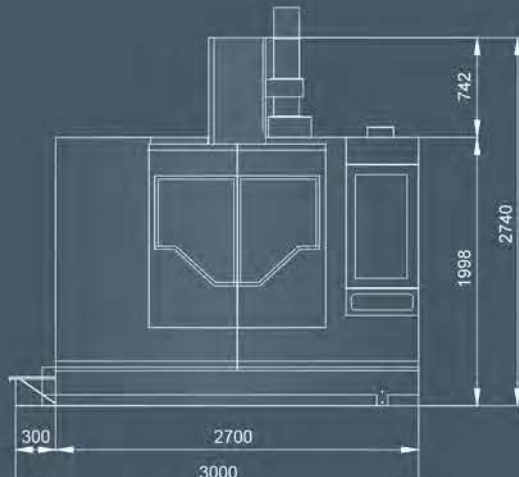
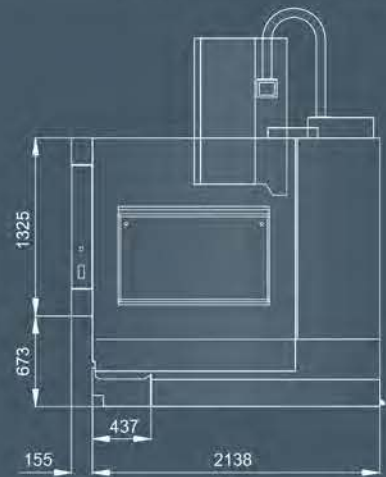
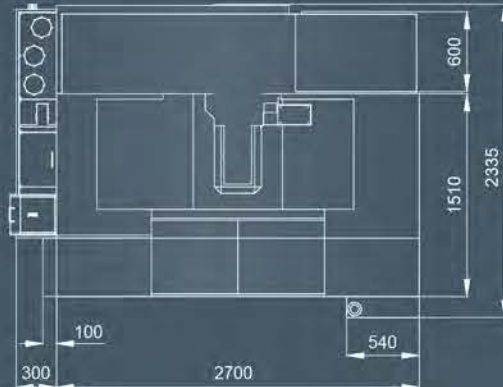
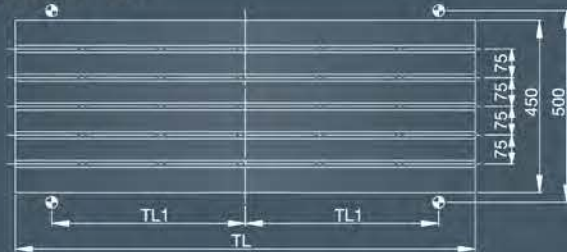


MODEL	OS-W	X-ST	TL	TL1
VH-650/VH-650L(L3)	2200	650	800	325
VH-850/VH-850L(L3)	2700	850	1000	425
VH-1010	2700	1010	1200	505
VH-850L3 + APC	2700+1475	850	1000	425

TABLE(VH-650/850)



(VH-1010)



項目	單位	VH-650	VH-850	VH-1010	VH-650L/L3	VH-850L/L3
行程						
X 軸	mm	650	850	1010	650	850
Y 軸	mm			500		
Z 軸	mm			520		
主軸鼻端至工作臺面	mm			120-640		
主軸中心至立柱軌道面喉深	mm			540		
立柱軌道面至工作臺中心	mm			290-790		
軸向						
X、Y 軸快速進給	mm/min		20000			30000
Z 軸快速進給	mm/min		20000			20000/24000
最大切削進給	mm/min		8000			10000
工作臺						
工作臺尺寸	mm	800×450	1000×450	1200×450	800×450	1000×450
最大可負載之重量	kgs	450	500	600	450	500
T 型槽數量	pcs	3	3	5	3	3
T 型槽間距	mm	125	125	75	125	125
T 型槽寬度	mm			18		
頭部						
主軸轉速	rpm			8000		
主軸馬達	kw			(F):11/15kw(S1-連續/S2-15min); (M):7.5/11kw(S1-連續/S2-30min)		
主軸鼻端錐度				BT-40 (Opt : CAT-40 / DIN69871)		
精度 ISO-230						
定位精度	mm			±0.005/300		
重複精度	mm			±0.003		
其他						
機械重量(大約)	kgs	5000	5200	5400	5000	5200
機械高度	mm			2700		
機械尺寸	mm	3650×2900	4000×3500	4000×3500	3650×2900	4000×3500
氣壓容量	kg/cm ²			6		

※本公司保留機械規格，配件外觀變更之權利，恕不另行通知。

※L機種：X,Y軸使用線性系列滑軌。L3機種：X,Y,Z軸使用線性系列滑軌。

標準配件

1. 圓盤式 24 支刀庫
2. 切削液系統
3. 自動潤滑系統
4. 工作燈
5. 工具箱及工具
6. 浮動打刀系統
7. 全罩式鈹金
8. 主軸吹氣
9. 工件吹氣
10. RS-232 介面
11. 剛性攻牙
12. 自動斷電系統 (M30)
13. 水平調整螺絲及墊塊
14. 電氣箱熱交換器

選購配件

1. 主軸油冷機
2. 內藏式主軸
12000 / 15000 rpm
3. 皮帶式主軸
10000 / 12000 rpm
4. 主軸中心出水裝置
5. 強力沖屑裝置
6. 環狀沖水
7. 三軸滾柱線軌
8. 第四軸轉盤
9. 螺旋式除屑機
10. 履帶式除屑機
11. APC雙工作交換臺
12. 變壓器

控制器選配

1. 發那科 OIMF
2. 三菱 M80
3. 西門子 828D / 840D SL